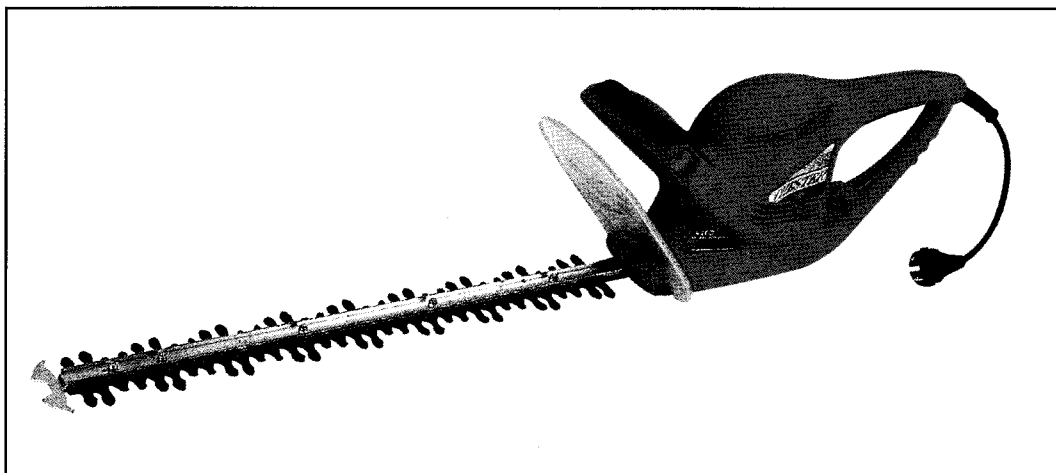


 **MCCULLOCH**[®]

ILLUSTRATED PARTS LIST

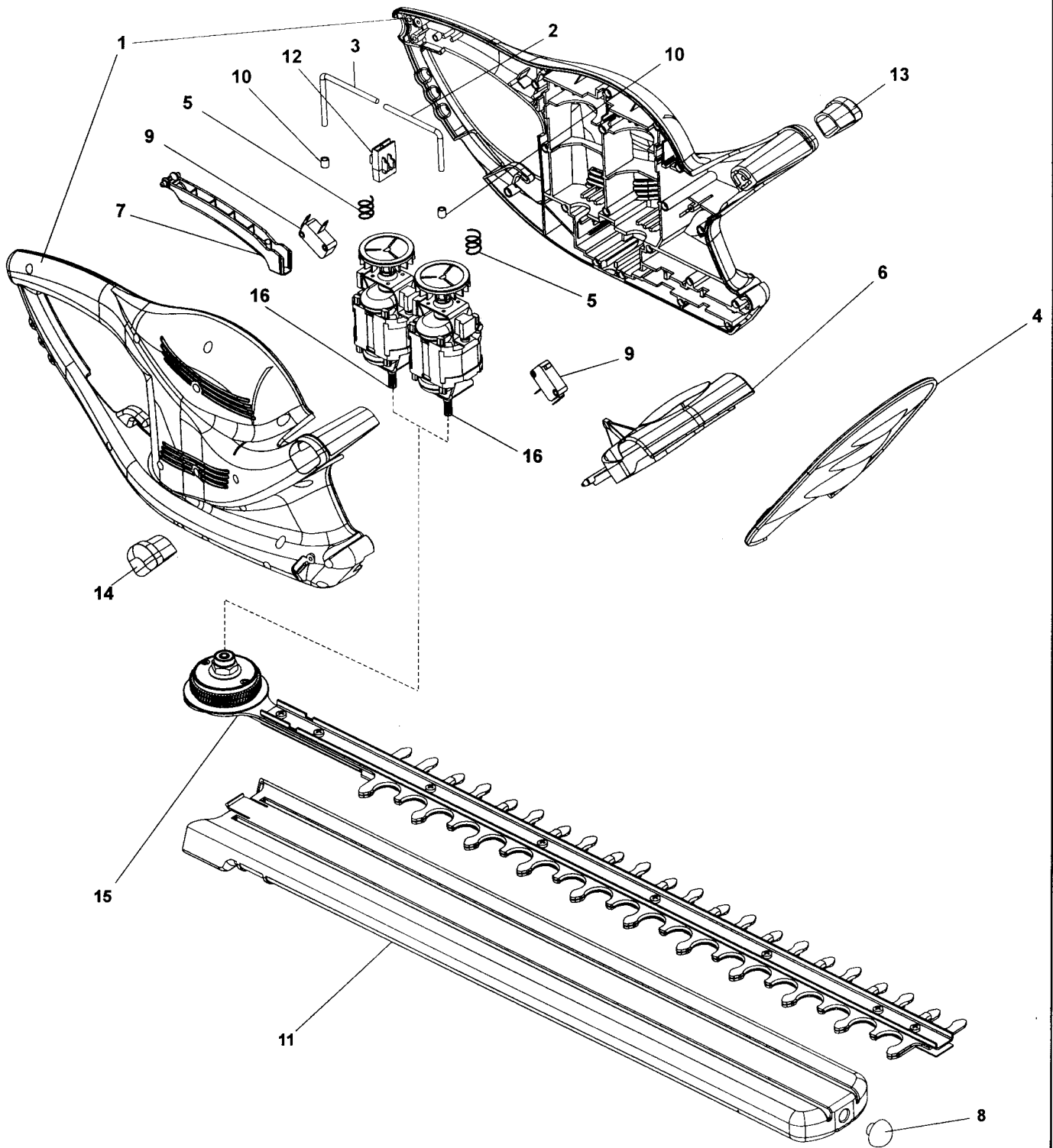
DERBY 450
CHESTER 510-630

CE



February 1999

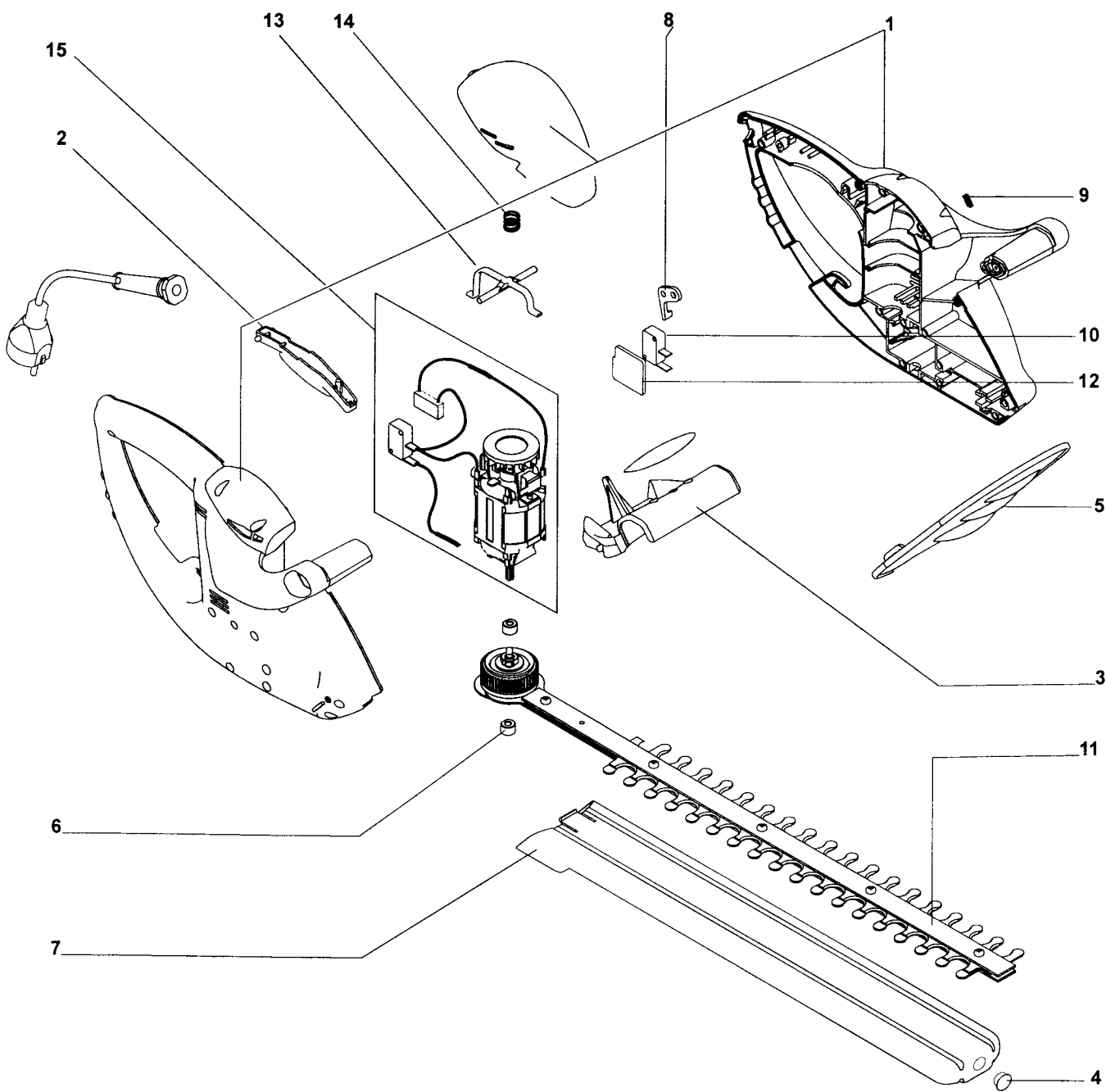
CHESTER 510 - 630



1	3051248	1	8	3300004	1	C 15	5950907K	CHESTER 510	1
C 2	5070084	1	B 9	7400253	2	C	5950908K	CHESTER 630	1
C 3	5070085	1	B 10	3300089	2	C 16	7350572K		2
C 4	3150445	1	11	3300268	1				
5	5450569	2	12	3350213	1				
6	3200306	1	13	3150475	1				
7	3200307	1	14	3150483	1				

A = high moving - alta rotazione - haute demande - große Nachfrage
 B = medium moving - media rotazione - moyenne demande - mittelmäßige Nachfrage
 C = slow moving - bassa rotazione - basse demande - wenige Nachfrage

DERBY 450



1	3051295	1	9	5455011	1
2	3200293	1	B 10	7400229	1
3	3200304	1	C 11	5001054K	1
4	3300004	1	12	3150346	1
C 5	3150445	1	C 13	5070082	1
B 6	5090043	2	14	5450563	1
7	3300238	1	C 15	7350551K	1
8	3450445	1			

A = high moving - alta rotazione - haute demande - große Nachfrage
 B = medium moving - media rotazione - moyenne demande - mittelmäßige Nachfrage
 C = slow moving - bassa rotazione - basse demande - wenige Nachfrage